

## Parapetto BRERA



Parapetto a correnti verticali in Alluminio

## *Parapetto a Correnti Verticali - alluminio*

Il modello BRERA a correnti verticali in alluminio deve la sua essenzialità al fatto che il tamponamento in alluminio è sostenuto da due elementi portanti superiore ed inferiore dove il superiore funge anche da corrimano.

portata	interasse
2 KN/m	110 cm



## Descrizione

Il sistema è composto da montanti in estruso di alluminio EN AW 6005 T6 (cod. MON06030).

La struttura orizzontale è costituita da un corrimano in doppio estruso accoppiato a sezione rettangolare la cui parte inferiore funge anche da elemento di ritenuta del tamponamento a correnti verticali in alluminio.

Tipi di ancoraggio dei montanti:

- a pavimento: staffa per ancoraggio a pavimento con coppia di tondi pieni in acciaio fissati al montante mediante perni in acciaio inox e resina chimica iniettata nei fori a pavimento.

In alternativa l'ancoraggio può essere realizzato nel sistema tradizionale di staffa angolare e tasselli meccanici.

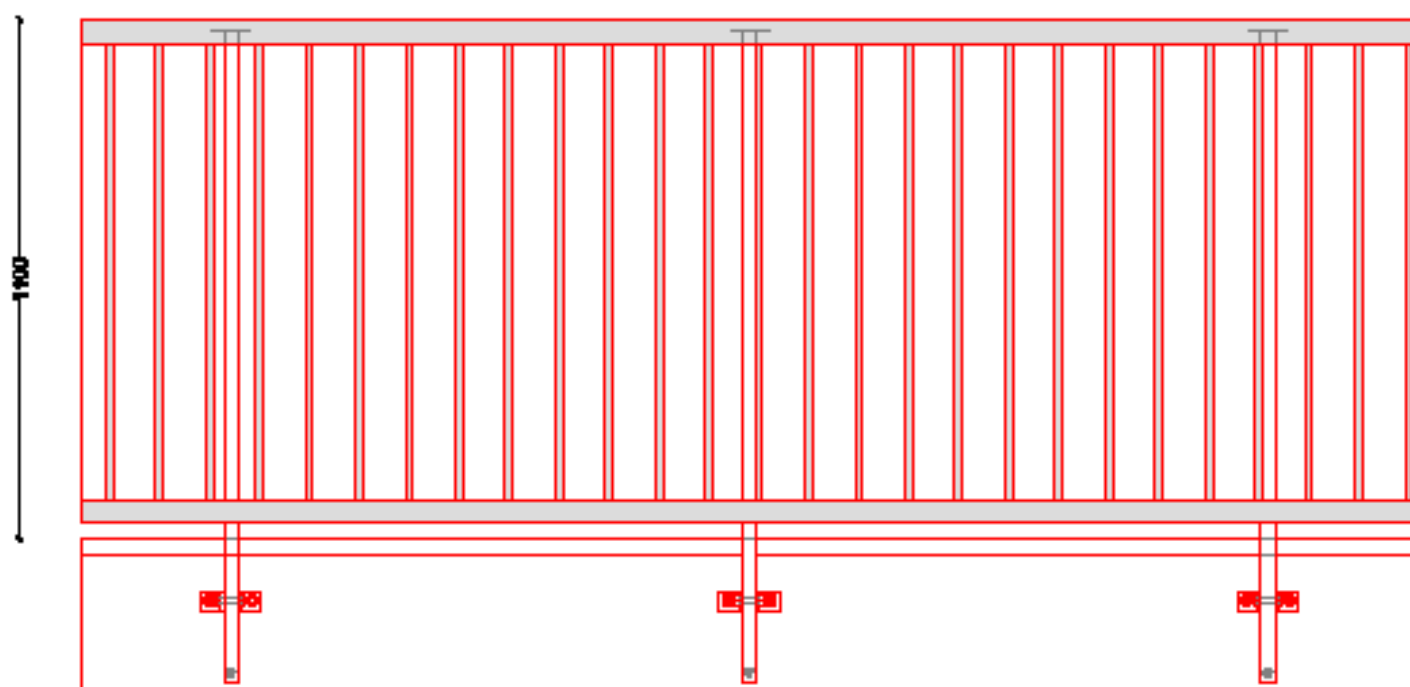
- a soletta: attraverso apposite staffe ad L avvitate al montante e ancorate a soletta attraverso tasselli meccanici.

Viteria e tasselli di ancoraggio della struttura in acciaio inox se all'esterno, in acciaio zincato se annegate nel getto del solaio.

Trattamenti:

- il parapetto modello BRERA può essere fornito con trattamento di ossidazione anodica argento, argento satinato o verniciato in qualsiasi colorazione RAL ed altre finiture a scelta del committente





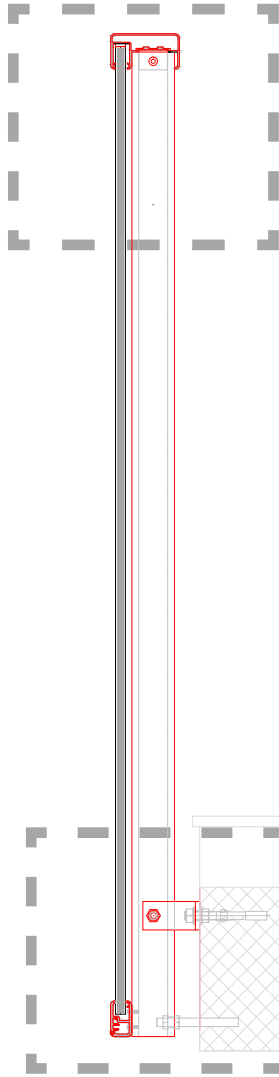
Vista frontale con tamponamento esterno al montante sopra quota pavimento

Dettaglio del corrimano



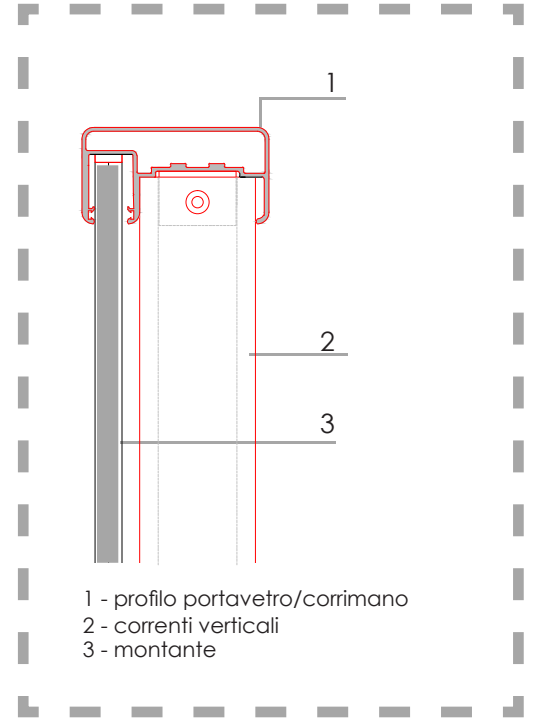
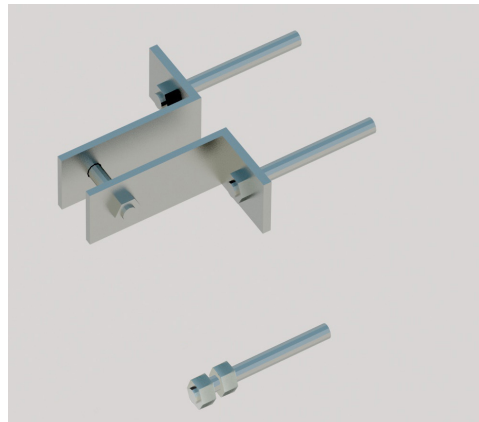
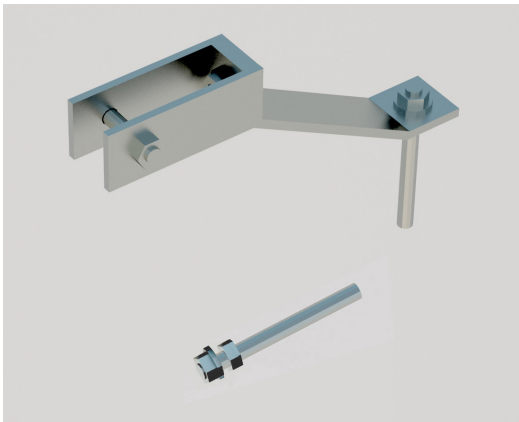
Dettaglio del profilo inferiore



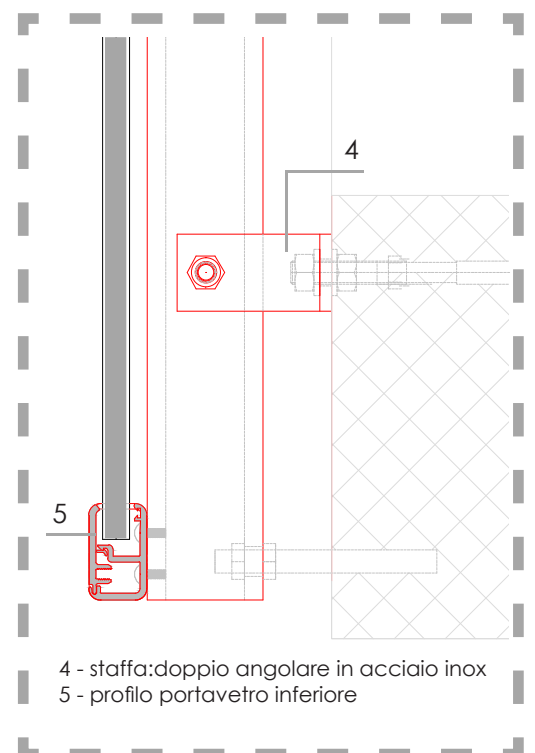


Sezione trasversale con tamponamento esterno al montante e a copertura della soletta

varianti della staffa



- 1 - profilo portavetro/corrimano
- 2 - correnti verticali
- 3 - montante



- 4 - staffa: doppio angolare in acciaio inox
- 5 - profilo portavetro inferiore

Varianti del sistema BRERA:

1) tamponamento in correnti verticali in alluminio interno ai montanti

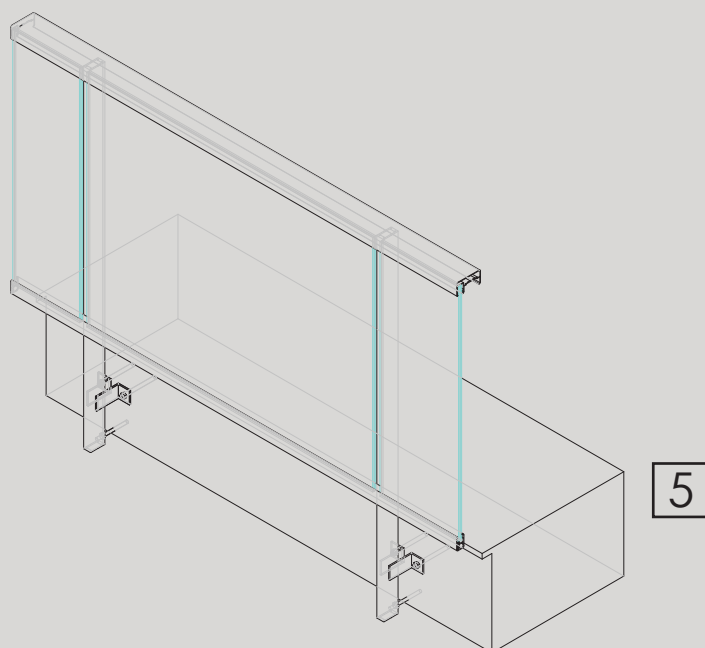
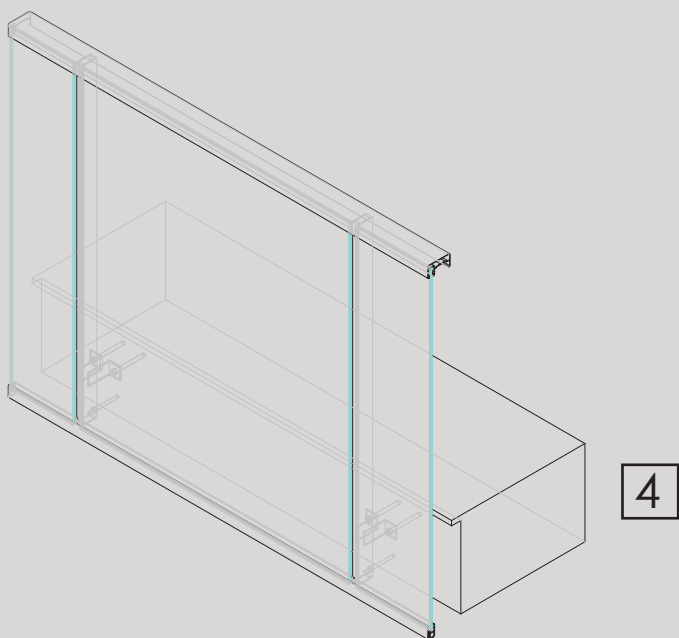
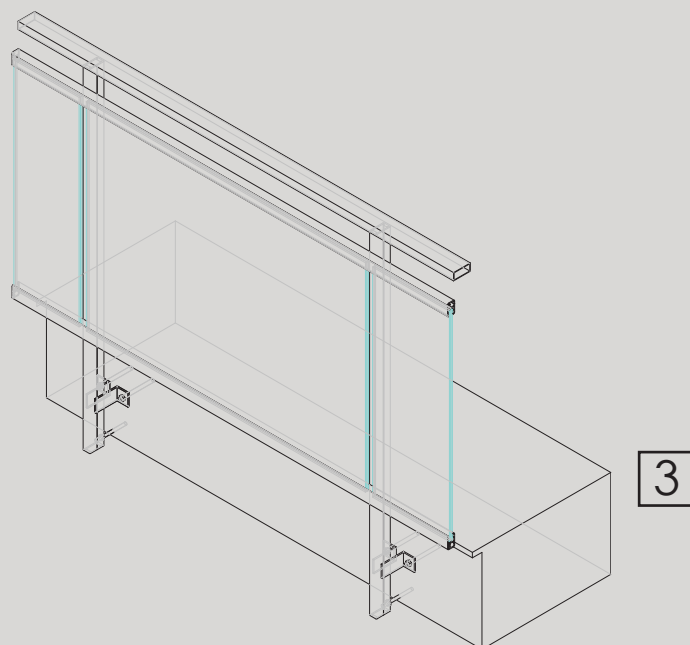
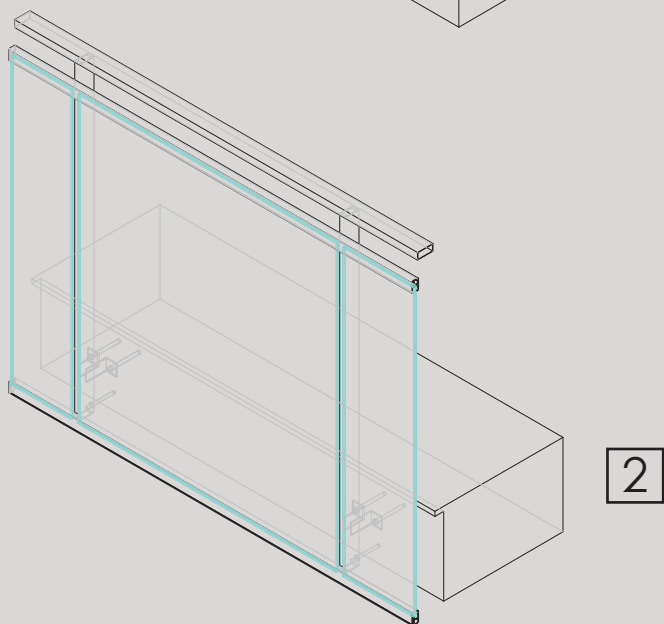
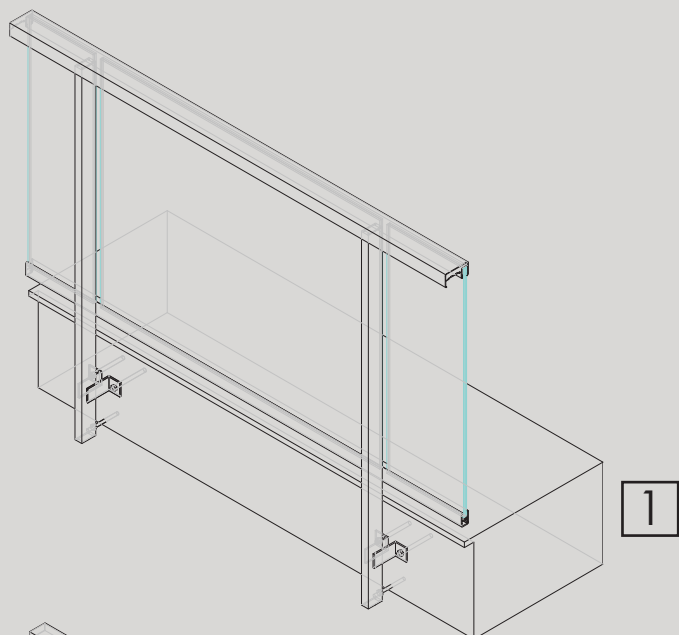
2) tamponamento in correnti verticali in alluminio esterno a copertura della soletta e tubolare corrimano superiore

3) tamponamento in correnti verticali in alluminio esterno a pavimento e tubolare superiore corrimano superiore

4) tamponamento in correnti verticali in alluminio esterno a copertura della soletta e profilo di tenuta superiore che funge da corrimano

5) tamponamento in correnti verticali in alluminio esterno a pavimento e profilo di tenuta superiore che funge da corrimano

IL SISTEMA DESCRITTO PUO' ESSERE UTILIZZATO PER REALIZZARE TAMPONAMENTI MISTI CON VETRO E CORRENTI VERTICALI CONTEMPORANEAMENTE





DOTAZIONE: nei KIT di fornitura sono previsti :

- Montante mm 60 x 30
- Staffa
- Profilo fermavetro/corrimano superiore
- Correnti verticali in alluminio
- Profilo guida inferiore
- Giunti e terminali in alluminio
- Bulloneria di fissaggio inox classe A2
- Tasselli di ancoraggio inox M10/12x110 o cl. 8.8

