

Parapetto a Liste

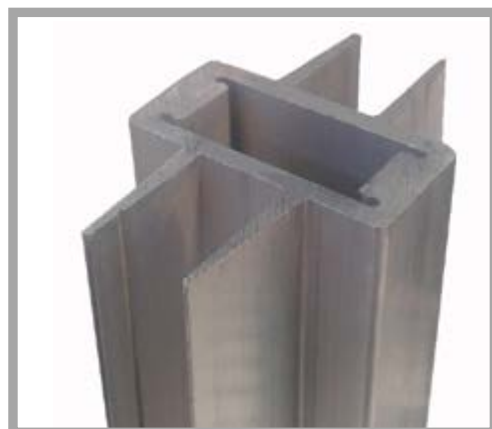


Alluminio a liste orizzontali

Parapetto a Liste - alluminio a liste orizzontali

Il modello a liste è una variante estetica rispetto al tradizionale parapetto a correnti orizzontali. Le liste si inseriscono in apposite cave del montante

portata 2 KN/m	interasse 120 cm
-------------------	---------------------



Descrizione

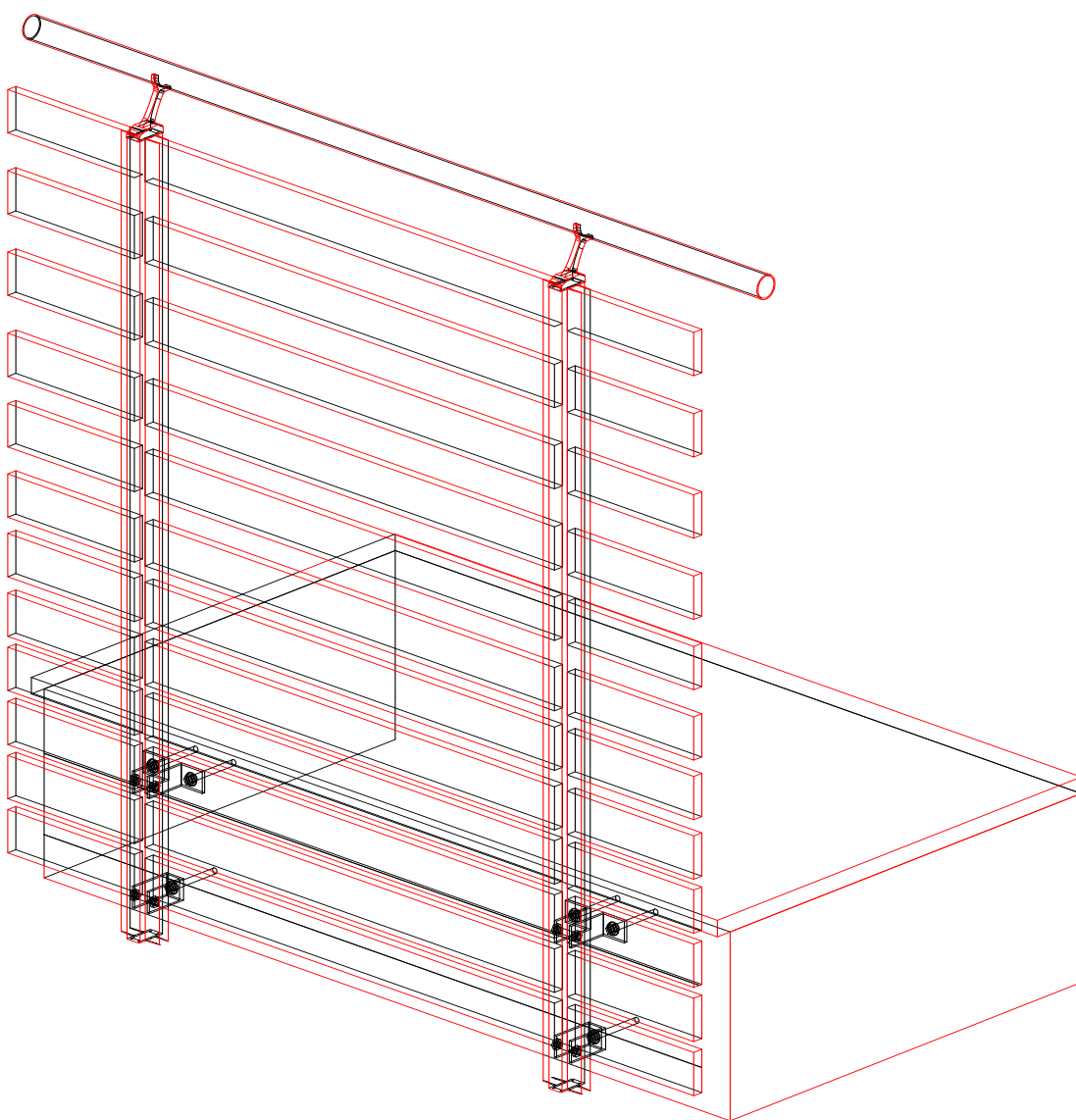
Il sistema è composto da montanti in estruso di alluminio (MON06090 o MON06060) lega EN AW 6005 T6. Tamponamento in profili orizzontali di alluminio 80x20mm disposti a distanza variabile così da rendere la balaustra non scalabile. Corrimano circolare di 45mm di diametro fissato ai montanti attraverso supporti in alluminio ricavati da fusione.

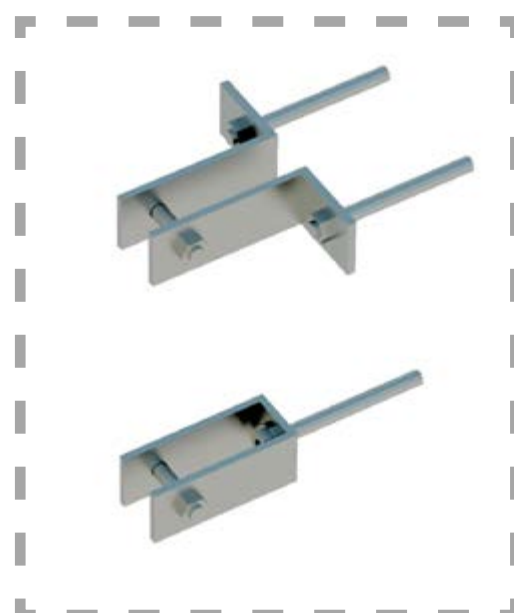
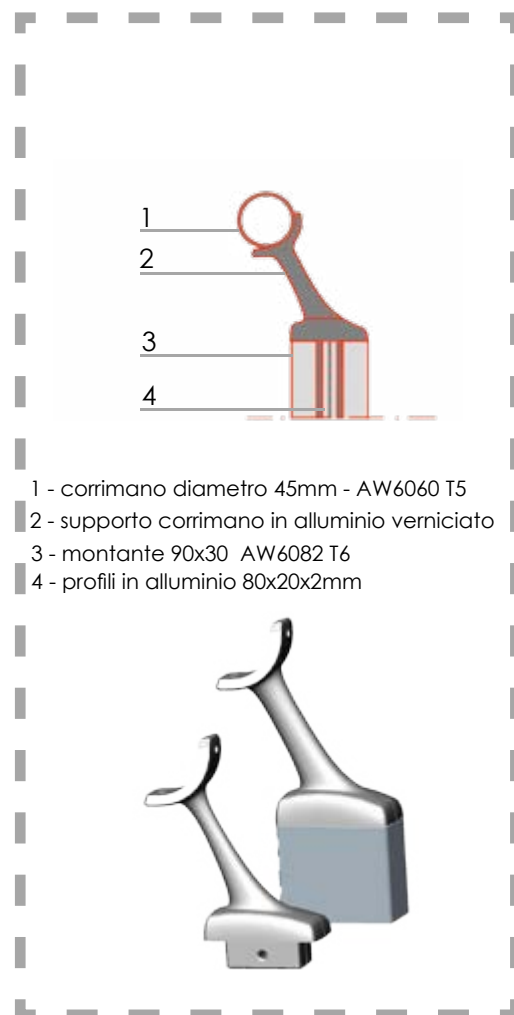
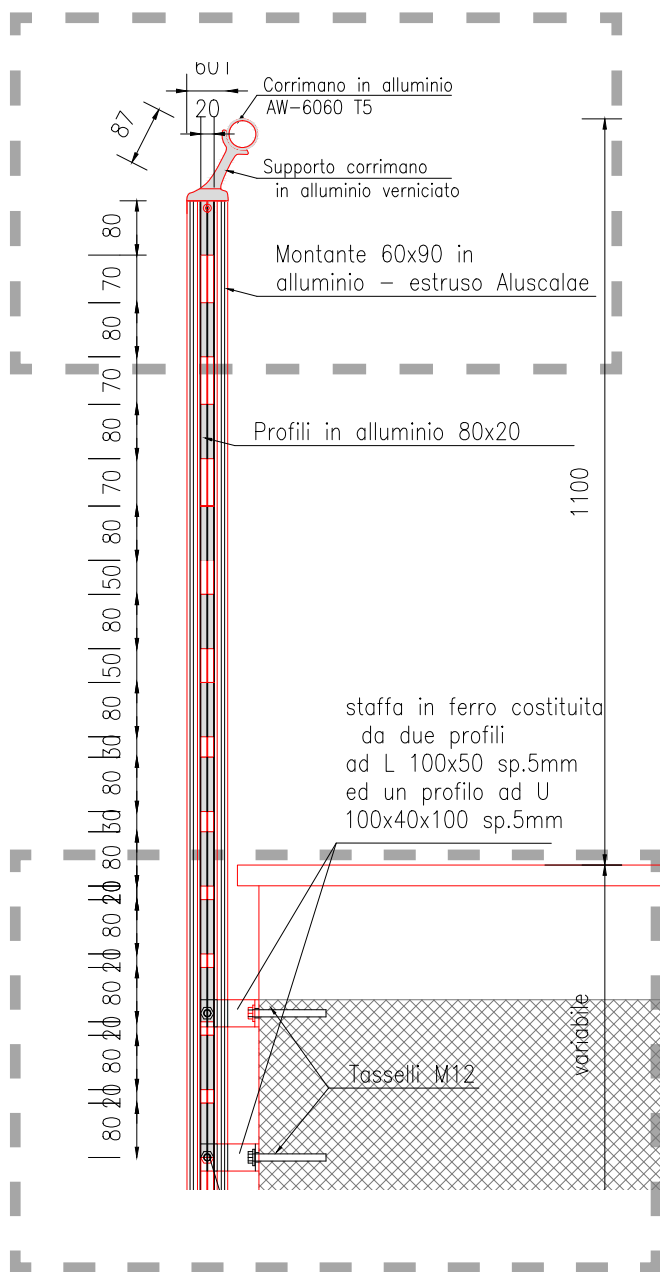
Tipi di ancoraggio dei montanti:

- a pavimento: staffa per ancoraggio a pavimento con coppia di tondi pieni in acciaio fissati al montante mediante perni in acciaio inox e resina chimica iniettata nei fori a pavimento. In alternativa l'ancoraggio può essere realizzato nel sistema tradizionale di staffa angolare e tasselli meccanici.

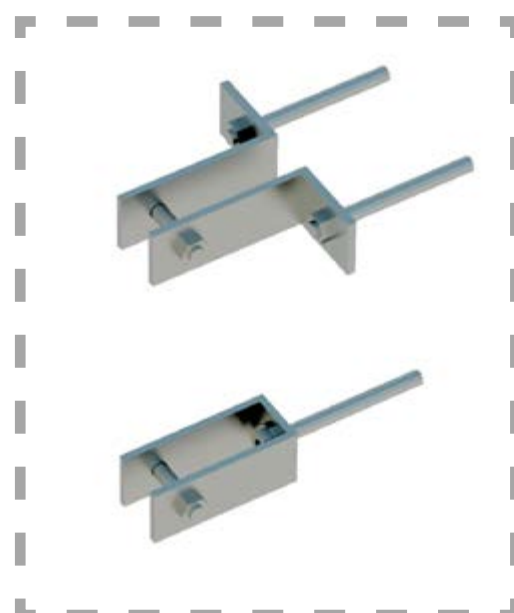
- a soletta: attraverso apposite staffe ad L avvitate al montante e ancorate a soletta attraverso tasselli meccanici.

Viteria e tasselli di ancoraggio della struttura in acciaio inox se all'esterno, in acciaio zincato se annegate nel getto del solaio.





varianti della staffa



DOTAZIONE: nei KIT di fornitura sono previsti :

- Montante mm 60 x 60 e 60 x 90 anodizzato
- Staffa
- Corrimano in alluminio diametro 45mm
- Supporto corrimano in alluminio verniciato
- Profili 80x20x2mm in alluminio
- Giunti e terminali in alluminio
- Bulloneria di fissaggio inox classe A2
- Tasselli di ancoraggio inox M10/12x110 o cl. 8.8

