

Parapetto Alupar



Alluminio e pannello perforato

Parapetto Alupar - alluminio e pannello perforato

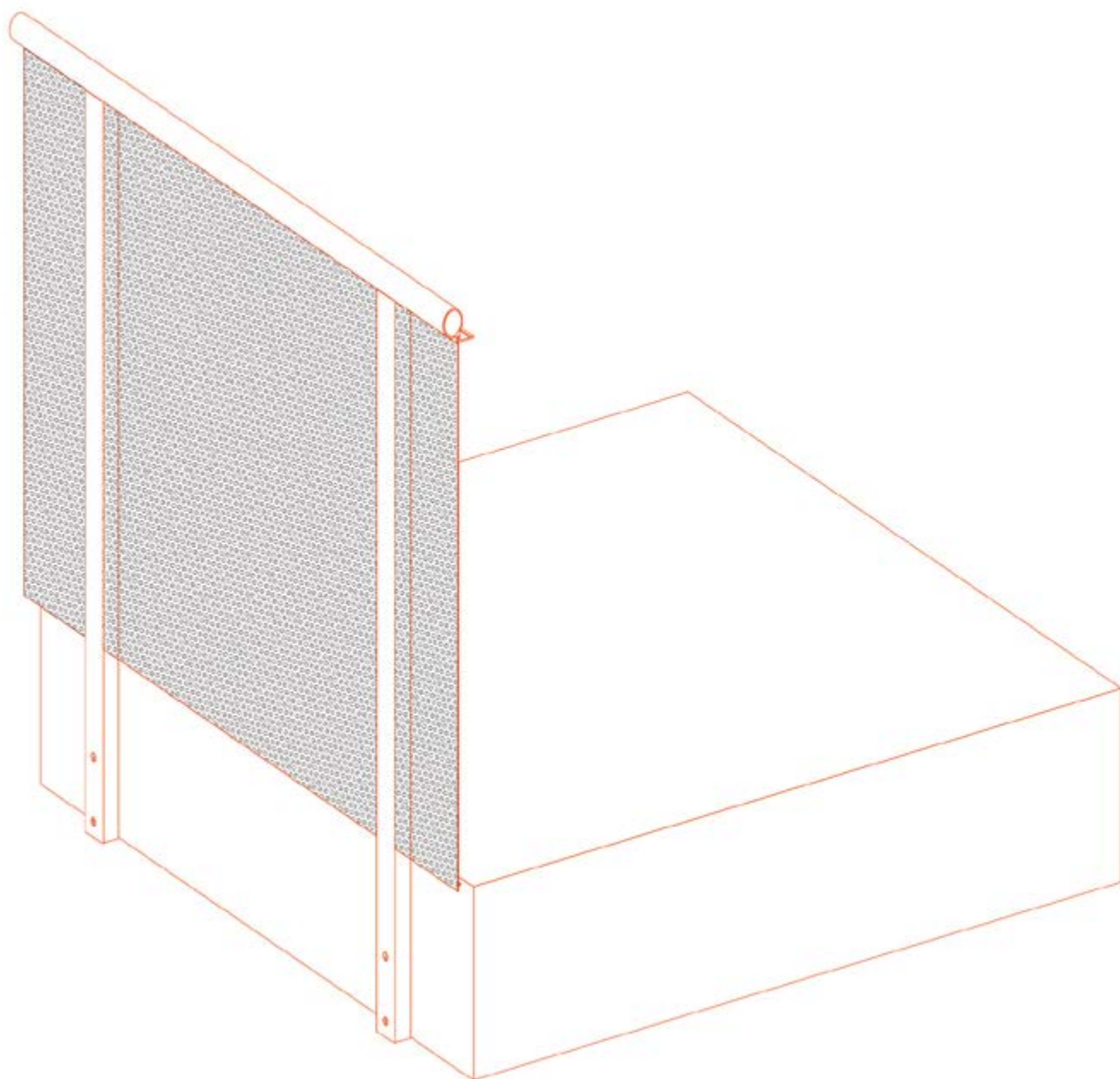
Il modello Alupar è un sistema prefabbricato in alluminio e pannello perforato, particolarmente utilizzato per le scale e per i ballatoi in genere. Tutti gli elementi del sistema Alupar appartengono ad un progetto unico pertanto tutte le connessioni sia del corrimano al montante, sia del pannello alla struttura sono ottimizzate. Ne risulta un sistema duttile di facile e veloce montaggio.

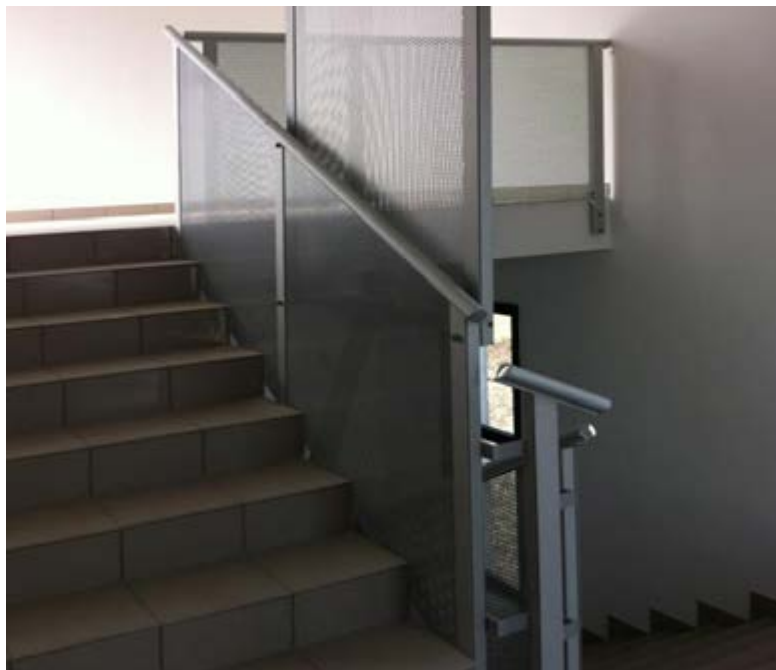
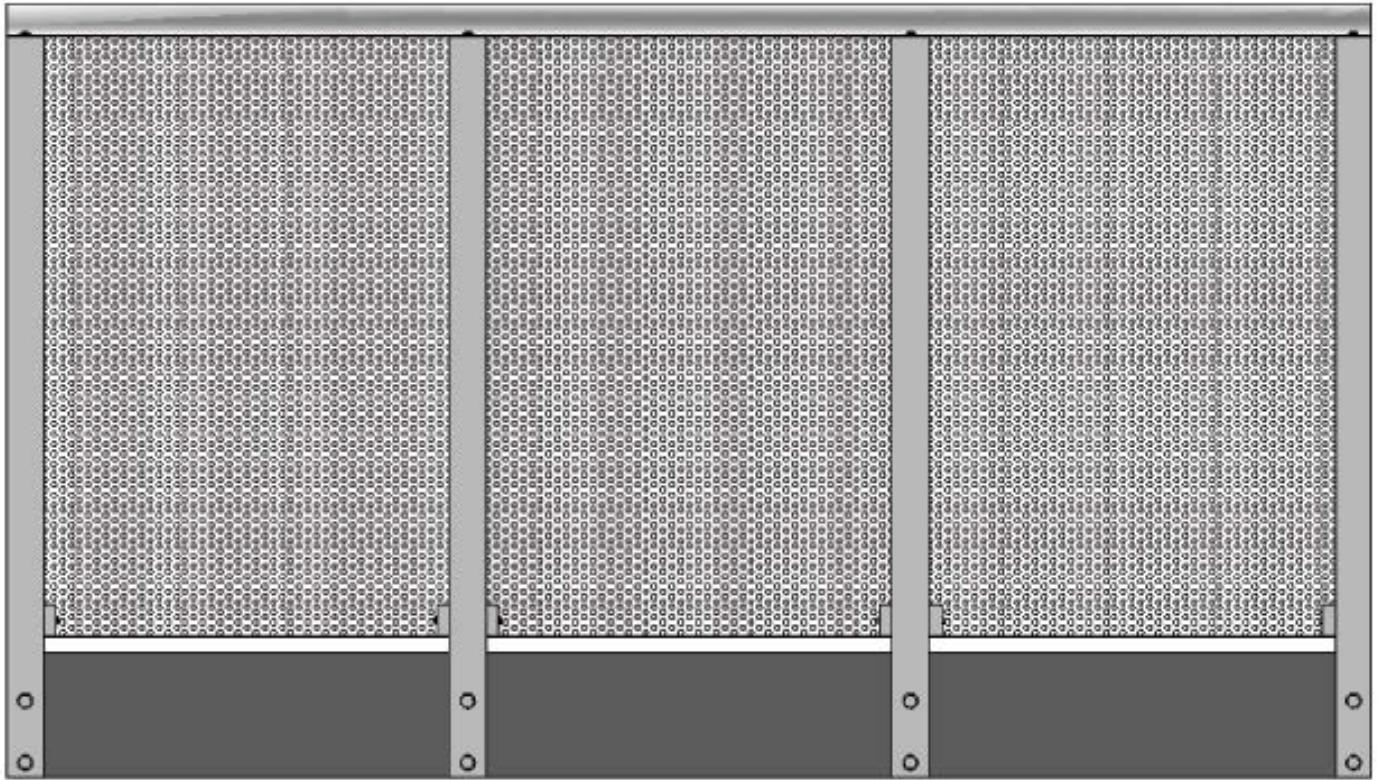
portata 2 KN/m	interasse 110 cm
-------------------	---------------------

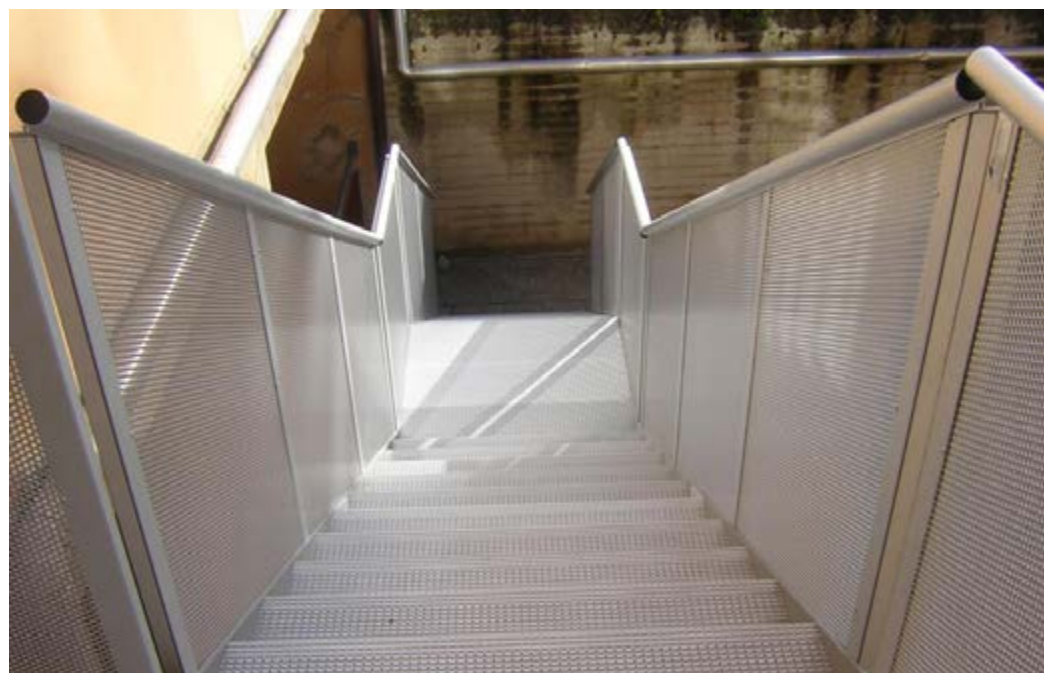
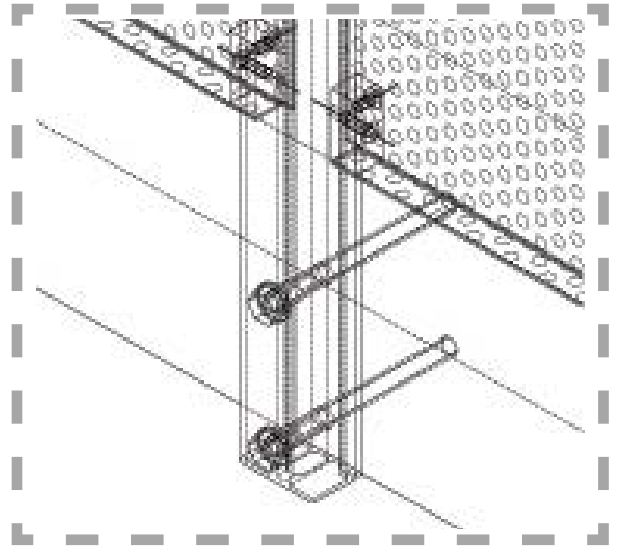
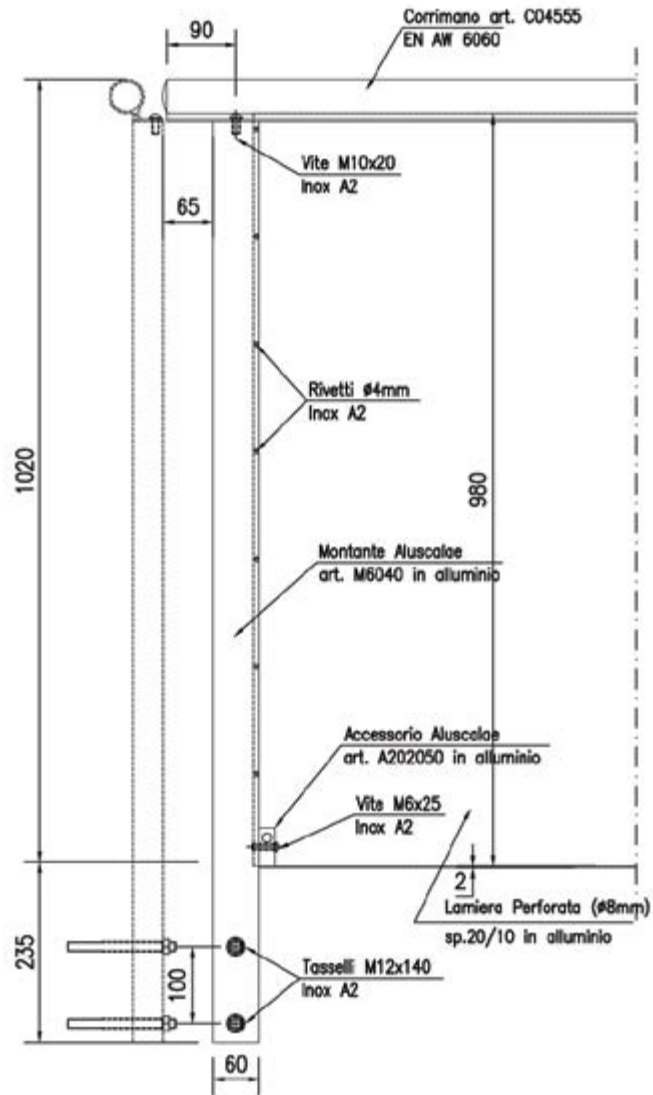


Descrizione

Il sistema prede montanti verticali a sezione rettangolare (cod. MON06040) dotati di guida per l'ancoraggio del corrimano, e corrimano di sezione circolare diametro 45 mm., dotato di cava per accogliere il pannello di protezione, entrambi estrusi in Lega EN AW 6082 T6, atti a contenere la rete microforata, sempre in alluminio. Tutti i componenti in lega d'alluminio sono protetti mediante ossidazione anodica color argento, con riporto corticale di almeno 12 micron, al fine di garantirne la più lunga durata nel tempo senza alterazioni apprezzabili, ed in assenza di manutenzione periodica. Gli accoppiamenti sono tutti realizzati meccanicamente con bulloneria in acciaio inox AISI 304, compatibile con l'Alluminio, di classe A2, con serraggio adeguato.







DOTAZIONE: nei KIT di fornitura sono previsti :

- Montante mm 60X40
- Staffa di ancoraggio sagomata
- Pannello alluminio perforato e sagomato
- Corrimano in alluminio (in elementi da cm 300)
- Terminali e snodi d'angolo in alluminio
- Bulloneria di fissaggio inox classe A2
- Tasselli di ancoraggio inox M12x120

