

Parapetto La Peschiera



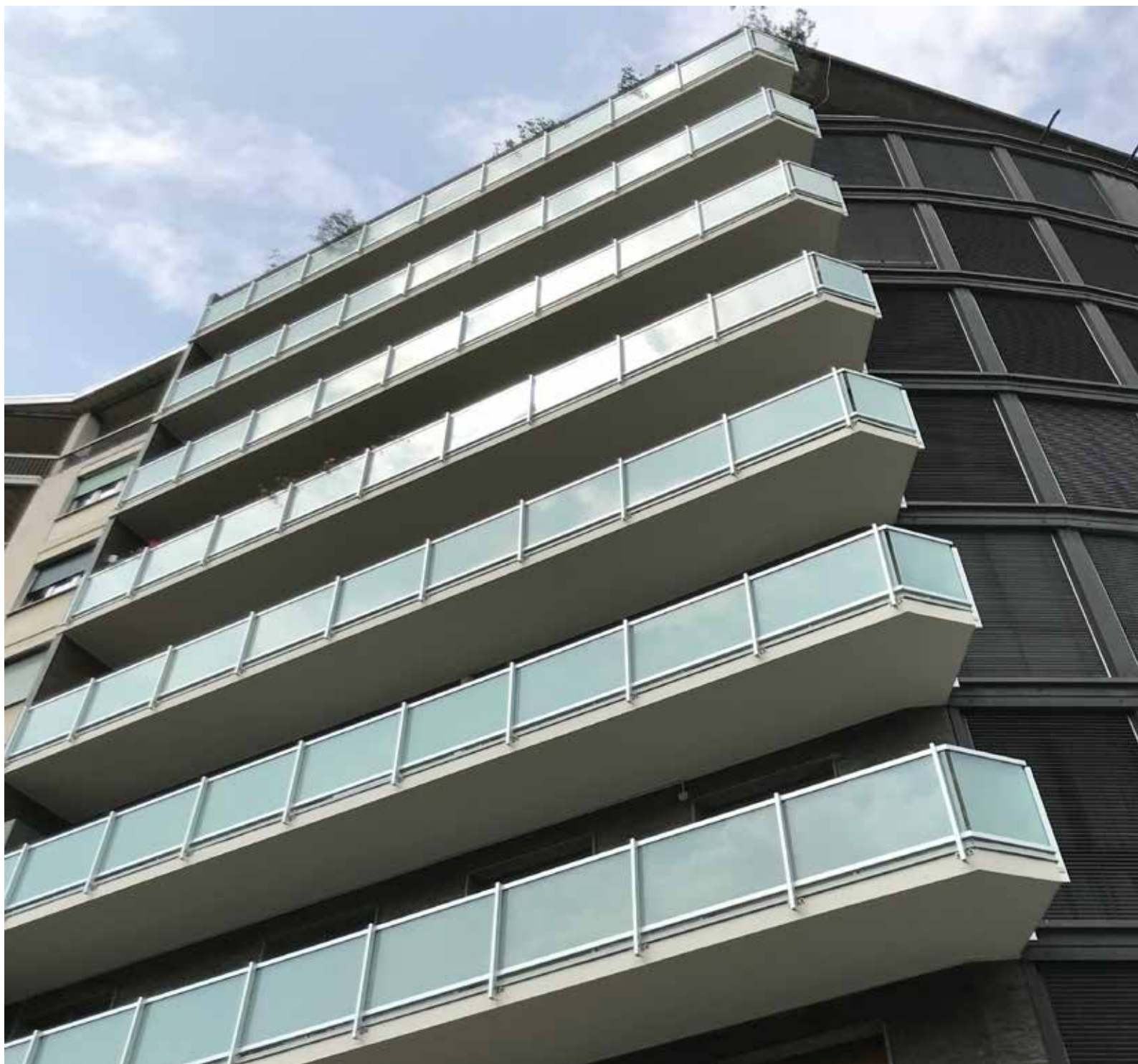
Alluminio e vetro

Parapetto La Peschiera - alluminio e vetro

Il modello la peschiera in alluminio e vetro deve la sua essenzialità al fatto che i pannelli in vetro sono sostenuti da due correnti porta vetro superiore e inferiore dove il superiore funge anche da corrimano.

portata
2 KN/m

interasse
130 cm



Descrizione

Il sistema è composto da montanti in estruso di alluminio EN AW 6005 T6 (cod. MON06030). La struttura orizzontale è costituita da un corrimano in doppio estruso accoppiato a sezione rettangolare la cui parte inferiore funge anche da elemento di ritenuta del tamponamento in vetro stratificato 6+6+1,52Pvb.

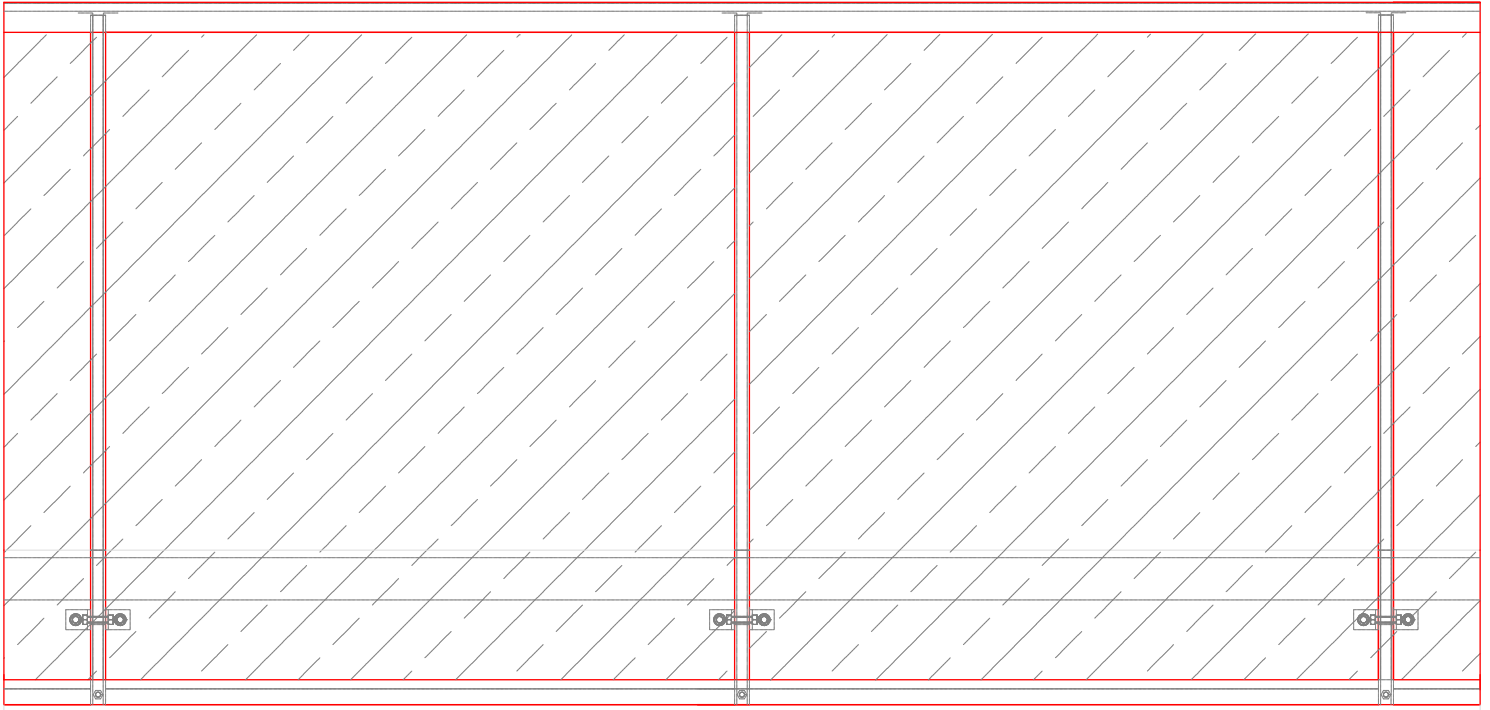
Tipi di ancoraggio dei montanti:

- a pavimento: staffa per ancoraggio a pavimento con coppia di tondi pieni in acciaio fissati al montante mediante perni in acciaio inox e resina chimica iniettata nei fori a pavimento. In alternativa l'ancoraggio può essere realizzato nel sistema tradizionale di staffa angolare e tasselli meccanici.

- a soletta: attraverso apposite staffe ad L avvitate al montante e ancorate a soletta attraverso tasselli meccanici.

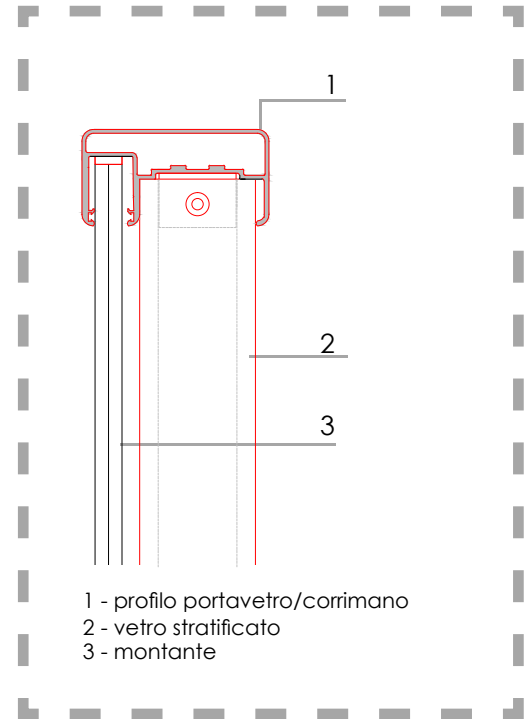
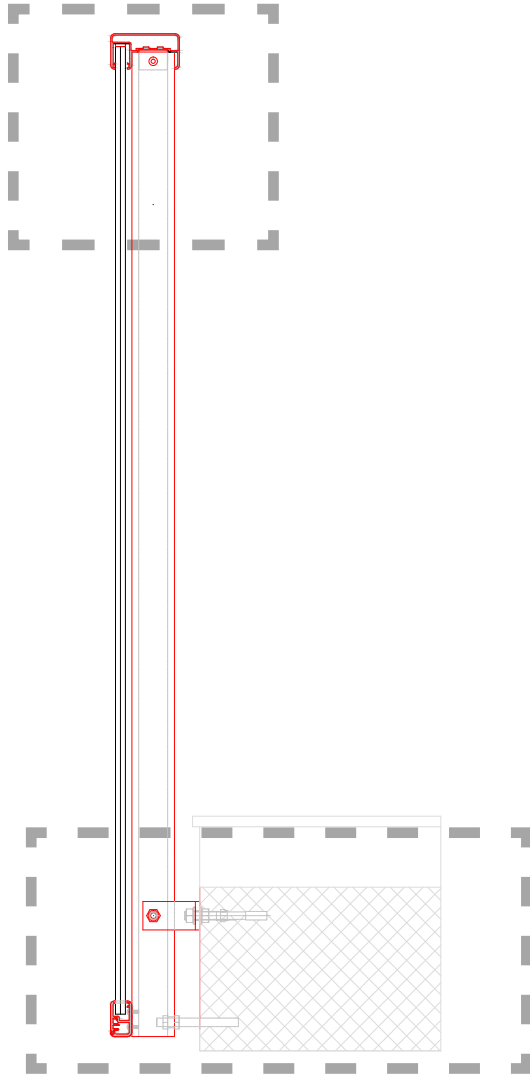
Viteria e tasselli di ancoraggio della struttura in acciaio inox se all'esterno, in acciaio zincato se annegate nel getto del solaio.



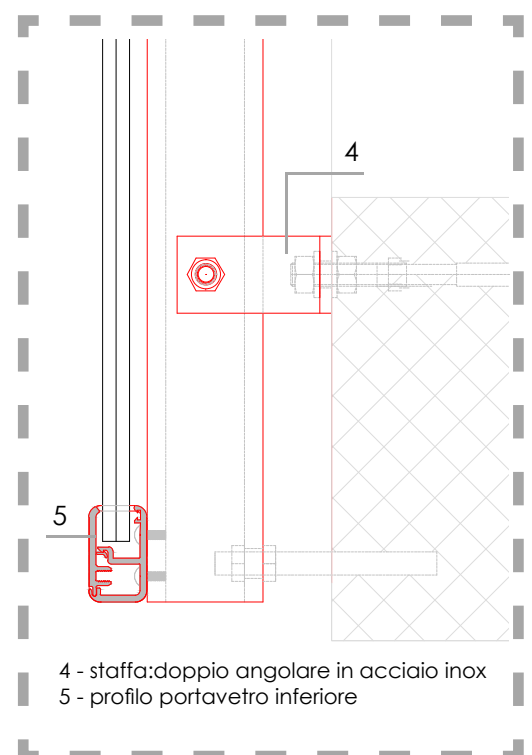


Vista frontale con vetro esterno a copertura della soletta





varianti della staffa



DOTAZIONE: nei KIT di fornitura sono previsti :

- Montante mm 60 x 30
- Staffa
- Profilo fermavetro/corrimano superiore
- Vetro stratificato temperato
- Profilo fermavetro inferiore (Aluvetro)
- Giunti e terminali in alluminio
- Bulloneria di fissaggio inox classe A2
- Tasselli di ancoraggio inox M10/12x110 o cl. 8.8

