

ORIZZONTE URBANO



COMPANY PROFILE

Aluscalae è un'azienda bolognese specializzata nella produzione, progettazione e realizzazione di soluzioni architettoniche e strutturali in alluminio.

Con un focus sull'innovazione e l'efficienza, propone prodotti di alta qualità, leggeri, resistenti e altamente sostenibili, rispondendo alle esigenze di sicurezza e design nei settori residenziale, commerciale e industriale.

L'azienda opera in sinergia con progettisti e costruttori per realizzare strutture personalizzate, tutte certificabili UNI EN 1090.

La missione di *Aluscalae* è quella di coniugare estetica, funzionalità e sostenibilità, creando soluzioni sartoriali e di alta qualità che rispondano alle esigenze di un mercato sempre più attento alla sicurezza, al design e alla sostenibilità ambientale.

Aluscalae mira a diventare punto di riferimento nel settore della progettazione e realizzazione di strutture in alluminio, offrendo sia prodotti in kit di montaggio, sia soluzioni ad hoc in base alle esigenze del Committente.



LA NOSTRA STORIA

1927

NASCE LA PIETRO
COSTA, AZIENDA
PIONIERA NELLA
DISTRIBUZIONE
DELL'ALLUMINIO

1° PASSAGGIO
GENERAZIONALE
AL GENERO ING.
GUIDO MALAISÌ

1969

1988

2° PASSAGGIO
GENERAZIONALE
AI FIGLI MALAISÌ

LA PIETRO
COSTA DIVENTA
ALUSUISSE

1990



2002

PIERO MALAISI
E ING. FRANCO
DETTORI FONDANO
ALUSCALAE

INGRESSO IN
ALUSCALAE DI
PAOLO BALDINI

2006

2016

INGRESSO IN
ALUSCALAE DI
MARGHERITA
MALAISI COSTA



DESIGN È INNOVAZIONE.
LE NOSTRE BALAUSTRE STRADALI
IN ALLUMINIO INTEGRANO
SISTEMI LED PER UNA SICUREZZA
CHE SI ESTENDE ANCHE DI NOTTE
GARANTENDO UNA QUALITÀ
ETERNA.

INDICE

1. PARAPETTI STRADALI

.ORIZZONTE URBANO

.ORIZZONTE

.RE



1. PARAPETTI STRADALI

I parapetti stradali di *Aluscalae* rappresentano un'eccellenza nella protezione urbana e nella gestione di passerelle pedonali, piste ciclabili, delimitazioni di aree cittadine, parcheggi.

L'ORIZZONTE URBANO, prodotto di punta di questa linea, è un elemento di design contemporaneo e funzionale, pensato per armonizzarsi con l'ambiente e garantire al contempo, sicurezza ed estetica.

SOLUZIONI PERSONALIZZATE
CHE OFFRONO FACILITÀ
DI PERSONALIZZAZIONE
ED INNOVAZIONE NEL
DESIGN





ORIZZONTE URBANO
LUNGOMARE - Bordighera



. ORIZZONTE URBANO

Il modello **ORIZZONTE URBANO** è un parapetto a correnti orizzontali, ideato per le applicazioni in ambito urbano quali passerelle pedonali, piste ciclabili, delimitazioni in aree urbane, parcheggi; è un elemento di design contemporaneo e funzionale, pensato per armonizzarsi con l'ambiente e garantire al contempo sicurezza ed estetica.

Ha un'altezza dal piano di calpestio di 1200 mm e un peso medio pari a 14,6 kg/ml.

L'interasse di 1200 mm tra i montanti garantisce una spinta al corrimano di 3 kN/ml, mentre garantendo i 2 kN/ml, possiamo arrivare fino a 1500 mm.



ORIZZONTE URBANO & ALUPLANA
PONTE SUL CANALE DI BURANA - Borgo Scala, Bondeno (FE)



ORIZZONTE URBANO
LUNGOMARE - Bordighera



ORIZZONTE URBANO
ROMA

L'**ORIZZONTE URBANO** prevede montanti monolama in lega di alluminio EN AW6082 T6 a sezione piatta, inclinati di un angolo compreso fra i 10 e i 13°, opportunamente sagomati e forati per accogliere il corrimano, costituito da un doppio profilo in alluminio di diametro 45mm con correnti orizzontali, anch'essi in alluminio di diametro 20 mm.

I montanti sono ancorati alla base di supporto attraverso una piastra saldata in alluminio. Tutta la viteria e i tasselli di ancoraggio della struttura sono in acciaio inox.

Ove necessario, il corrimano può presentare opportune fresature per alloggiare una illuminazione LED.



ORIZZONTE URBANO
ON THE SEA



ORIZZONTE URBANO



ORIZZONTE URBANO
PONTE SUL CANALE - Castelmaggiore (BO)



ORIZZONTE URBANO con illuminazione LED

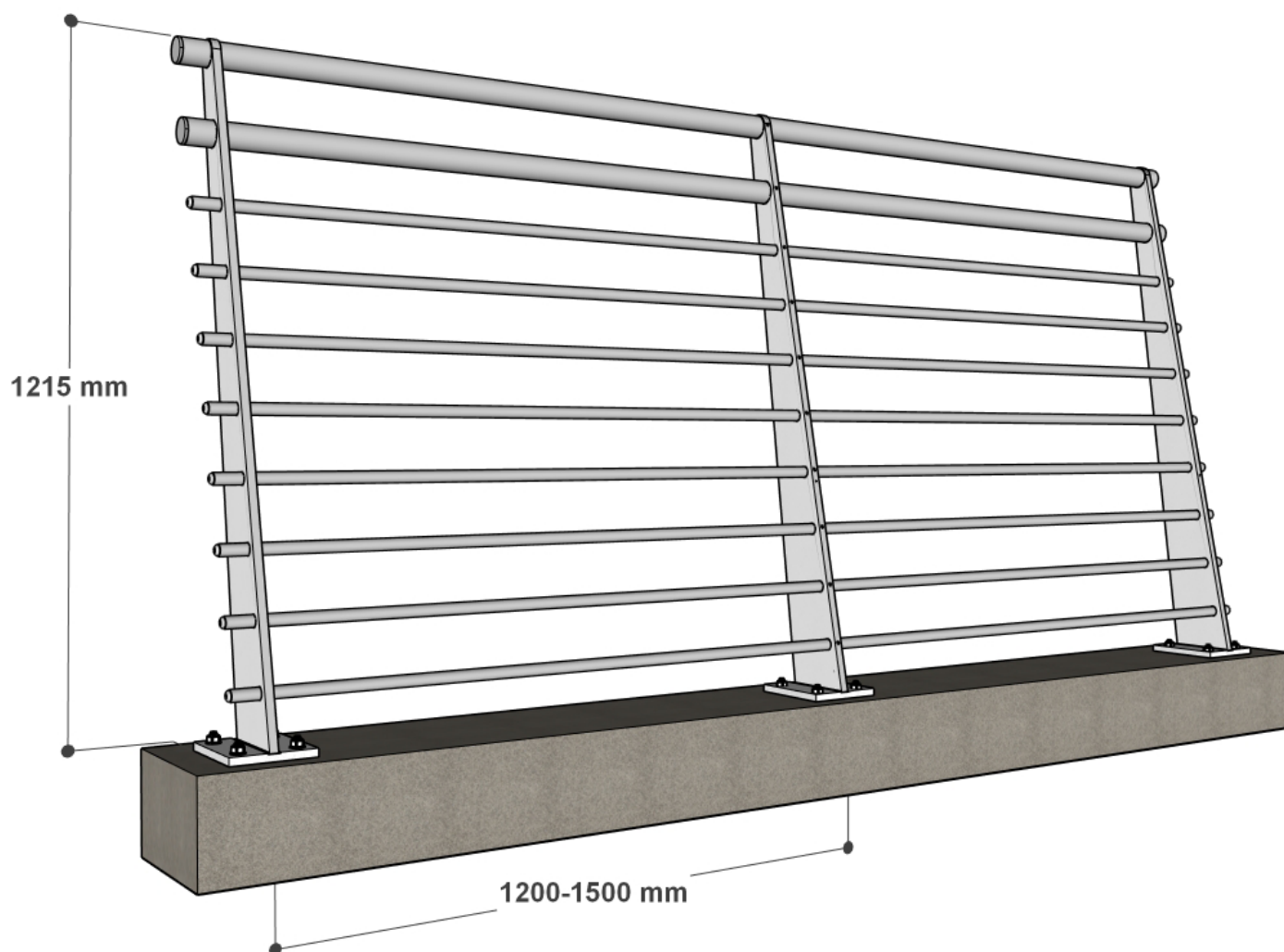
. ORIZZONTE URBANO

INFORMAZIONI TECNICHE

L'ORIZZONTE URBANO è un parapetto tutto alluminio tipicamente utilizzato come parapetto stradale per la sua conformazione inclinata che garantisce l'antiscalabilità.

Il sistema montante-piastra saldata garantisce anche una velocità di installazione; il tamponamento è realizzato con tubi tondi da inserire in appositi fori realizzati nel montante.

L'unione tra i vari tubi avviene attraverso elementi di giunzione interni e i cambi di direzione vengono gestiti con giunti realizzati dal pieno di alluminio.



1. **MONTANTE** in alluminio lega EN AW6082 sp. 15 mm a sezione variabile; inclinazione verso l'interno superiore al 10% rispetto alla verticalità per impedire la scalabilità della struttura;

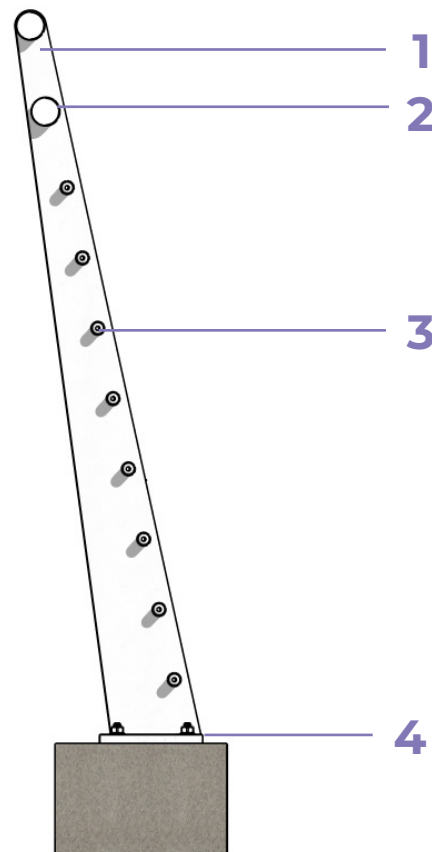
2. doppio **CORRIMANO** tubolare in alluminio lega EN AW6060 sp. 2.5 mm, diametro 45 mm (il secondo può essere predisposto per l'inserimento di una illuminazione LED interna);

3. nr. 8 **CORRENTI** orizzontali in alluminio EN AW6060 a sezione circolare di diametro esterno 20 mm e interno 10 mm; i correnti sono inseriti in appositi fori passanti ricavati nel montante e fissati ad esso attraverso grani in acciaio inox;

4. **PIASTRA DI BASE** per ancoraggio in lega EN AW6082 sp. 15 mm, dimensioni 170x150 mm, saldata al piede del montante e fissata meccanicamente alla struttura orizzontale.

_____ viteria in acciaio inox A2

trattamento superficiale: ossidazione anodica classe 15 (dopo le lavorazioni)



. ACCESSORI



. COLORAZIONI

TRATTAMENTO DI OSSIDAZIONE ANODICA CLASSE 15



SILVER/INOX



SAND GREY



TITANIUM



BRONZE



BROWN



DARK BROWN



BLACK

VERNICIATURA RAL



Aluscalae srl

via Ghiaradino 6 - 40054 Vedrana di Budrio (BO) - ITALIA

www.aluscalae.it | info@aluscalae.it